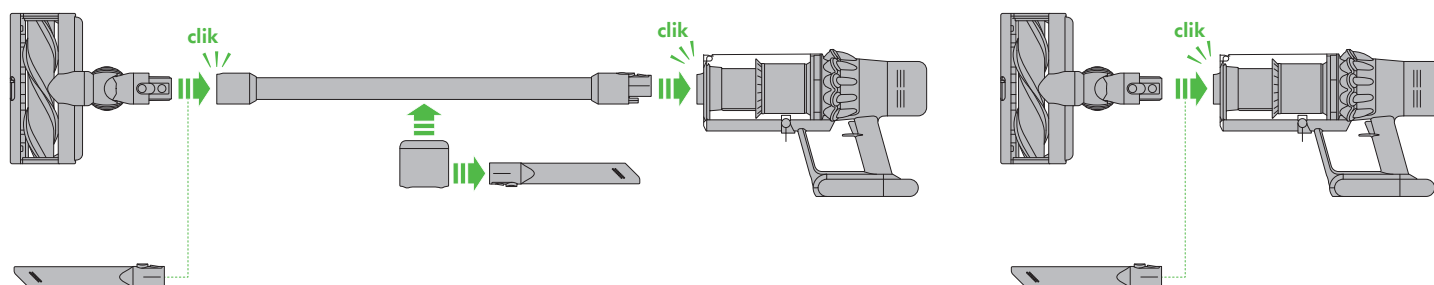


Assembling your machine Ensamblado de la máquina



Quick start Inicio rápido

English selected

Espanol

Setting up your language

Before using your machine, you will need to set up your preferred language option.

You can continue to use your machine without setting up the language but you will be prompted each time you release the trigger.

To set up your language, tap the selection button to activate the screen.

Tap the Selection button to scroll through the language list to your preferred language. Press and hold the button until the countdown ends.

A green tick will appear on the screen to show your language selection is complete.

To cancel your selection, release the button during the countdown.

You can access a full list of available languages by selecting 'More+' from the language list.

Configurar el idioma

Antes de usar la máquina, deberá configurar su opción de idioma preferido.

Puede continuar usando su máquina sin configurar el idioma, pero se le indicará cada vez que suelte el gatillo.

Para configurar su idioma, toque el botón de selección para activar la pantalla.

Toque el botón de selección para desplazarse por la lista de idiomas hasta su idioma preferido. Mantenga presionado el botón hasta que finalice la cuenta regresiva.

Aparecerá una marca verde en la pantalla para mostrar que su selección de idioma está completa.

Para cancelar su selección, libere el botón durante la cuenta regresiva.

Puede acceder a una lista completa de idiomas disponibles seleccionando "Más +" en la lista de idiomas.

Auto

Med

Power modes

Your machine has three power modes for different tasks. Change cleaning modes quickly using a single button.

Modos de potencia

Su aparato tiene tres modos de encendido para diferentes tareas. Cambie el modo de limpieza rápidamente usando un solo botón.

The optimum balance to clean all floors. Attach your High torque cleaner head to activate Auto mode, which automatically adapts power between carpets and hard floors.

El equilibrio óptimo para limpiar todos los pisos. Coloque el cabezal limpiador con par alto para activar el modo automático, que adapta automáticamente la energía entre alfombras y pisos duros.

Eco

Maximum run time, for longer cleans.

Tiempo máximo de funcionamiento para limpiezas más prolongadas.

Boost

Intensive cleaning for ground-in dirt.

Limpieza intensiva para la suciedad más rebelde.

Fully charge before first use

It is important to fully charge your machine before using for the first time and after every use.

Cargar completamente antes de usar

Es importante cargar completamente la máquina antes de usarla por primera vez y después de cada uso.

Requires Apple iOS 11 or later, or Android OS 5.0.
Requiere Apple iOS 11 o posterior, o Android OS 5.0.

Scan with your phone camera or QR reader to:

- Activate your guarantee 2-year free parts and labour
- Watch helpful video guides Get started quickly
- Access support From experts at Dyson Or visit dyson.com/yourV11

Escanee con la cámara del teléfono o el lector QR para:

- Active su garantía 2 años de piezas y mano de obra gratis
- Mire guías en video útiles Comience rápidamente
- Acceda al soporte De expertos de Dyson o visite dyson.com/yourV11

Thank you for choosing to buy a Dyson cord-free vacuum

Activating your warranty

We don't stop caring about our machines once they're yours.

After activating your free 2 year warranty, your Dyson cord-free vacuum will be covered for parts and labor (excluding filters) for 2 years from the date of purchase, subject to the terms of the warranty.

Even after your warranty has ended, we'll still be on hand to help.

Your serial number can be found on your rating plate which is on the base of your machine.

Note your serial number for future reference.

This illustration is for example purposes only.



Free Dyson parts and labor

Hassle-free replacement

Expert advice

'How to' videos and helpful tips

How can we help?

Solve a problem

Get tips and guides

Learn about Dyson technology and other Dyson machines

Dyson Customer Care

If you have a question about your Dyson cord-free machine, call the Dyson Helpline with your serial number and details of where and when you bought the machine, or contact us through the Dyson website.

Gracias por elegir comprar una aspiradora sin cable Dyson

Activación de la garantía

No dejamos de ocuparnos de nuestras máquinas una vez que ya son suyas. Después de activar la garantía gratuita de 2 años, su aspiradora sin cable Dyson estará cubierta por piezas y mano de obra (excluyendo filtros) durante dos años a partir de la fecha de compra, sujeto a los términos de la garantía. Incluso después de que su garantía haya

finalizado, estaremos disponibles para brindarle ayuda. Su número de serie se encuentra en la placa de especificaciones situada en la base de la máquina.

Anote su número de serie para futuras consultas.

Esta figura es únicamente para mostrar un ejemplo.



Piezas y mano de obra de Dyson gratis

Reemplazo sin problemas

Asesoramiento de expertos

Videos de ayuda y consejos útiles

¿Cómo podemos ayudarlo?

Resuelva un problema

Obtenga consejos y guías

Aprenda sobre la tecnología Dyson y otros aparatos Dyson

Servicio de Atención al Cliente de Dyson

Si tiene alguna pregunta acerca de su aparato sin cable Dyson, llame a la Línea directa de asistencia al cliente con su número de serie y los detalles de dónde y cuándo compró el aparato, o contáctenos a través del sitio web de Dyson.

IMPORTANT SAFETY INSTRUCTIONS

BEFORE USING THIS MACHINE READ ALL INSTRUCTIONS AND CAUTIONARY MARKINGS IN THIS MANUAL AND ON THE MACHINE

When using an electrical appliance, basic precautions should always be followed, including the following:

WARNING

These warnings apply to the appliance, and also where applicable, to all tools, accessories, battery packs, chargers or mains adaptors.

TO REDUCE THE RISK OF FIRE, ELECTRIC SHOCK OR INJURY:

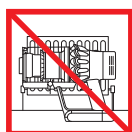
1. This Dyson machine is not intended for use by persons (including children) with reduced physical, sensory or reasoning capabilities, or lack of experience and knowledge, unless they have been given supervision or instruction concerning use of the machine by a person responsible for their safety.
2. Do not allow to be used as a toy. Close attention is necessary when used by or near children. Children should be supervised to ensure that they do not play with the machine.
3. Use only as described in the Dyson User manual. Do not carry out any maintenance other than that shown in the manual, or advised by the Dyson Helpline.
4. Suitable for dry locations ONLY. Do not use outdoors or on wet surfaces.
5. Do not handle any part of the charger or machine with wet hands.
6. Do not use with a damaged charger or cord.
7. If the machine is not working as it should, if it has received a sharp blow, if it has been dropped, damaged, left outdoors, or dropped into water, do not use and contact the Dyson Helpline.
8. Contact the Dyson Helpline when a service or repair is required. Do not disassemble the machine as incorrect reassembly may result in an electric shock or fire.
9. Do not stretch the cord or place the cord under strain. Keep the cord away from heated surfaces. Do not close a door on the cord, or pull the cord around sharp edges or corners. Arrange the cord away from traffic areas and where it will not be stepped on or tripped over. Do not run the machine over the cable.
10. Do not use to pick up water.
11. Do not use to pick up flammable or combustible liquids, such as gasoline, or use in areas where they or their vapors may be present.
12. Do not pick up anything that is burning or smoking, such as cigarettes, matches, or hot ashes.
13. Keep hair, loose clothing, fingers, and all parts of the body away from openings and moving parts. Do not point the hose, wand or tools at your eyes or ears or put them in your mouth.
14. Do not put any objects into openings. Do not use with any openings blocked; keep free of dust, lint, hair and anything that may reduce airflow.
15. Use only Dyson recommended accessories and replacement parts.
16. Do not use without the clear bin and filter(s) in place.
17. Unplug the charger when not in use for extended periods of time.
18. Use extra care when cleaning on stairs.
19. To prevent unintentional starting, keep your hands and fingers away from the trigger when changing tools. Carrying the machine with your finger on the trigger may risk starting the machine and invite accidents.
20. Do not install, charge or use this machine outdoors, in a bathroom or within 10 feet (3 meters) of a pool. Do not use on wet surfaces and do not expose to moisture, rain or snow.
21. Use only the Dyson charger Part Number 217160 or 270576 for charging this Dyson machine. It may create a risk of fire if a different charger is used for charging.
22. Use only the Dyson Battery Part Number 355983 for this Dyson machine. Other types of batteries may explode, resulting in fire and causing injury to persons and damage.
23. Disconnect the battery pack from the machine before cleaning, maintaining or storing the machine for extended periods of time.

24. Do not use a battery or machine that is damaged or modified. Damaged or modified batteries may exhibit unpredictable behavior resulting in fire, explosion or risk of injury. Do not expose the battery or machine to fire or excessive temperatures. Exposure to fire or temperatures above 140°F (60°C) may cause explosion.
25. When the battery pack is not in use, keep it away from other metal objects, like paper clips, coins, keys, nails, screws or other small metal objects, that can make a connection from one terminal to another. Shorting the battery terminals together may cause burns or a fire.
26. Do not modify or attempt to repair the appliance or the battery pack except as indicated in the instructions for use and care.
27. Disconnect the battery pack from the appliance if the appliance is to be stored unused for a long time.
28. The battery pack used in the appliance may present risk of fire if mistreated. Supply terminals are not to be short-circuited.
29. Battery packs are to be removed from the appliance and safely disposed of in accordance with local ordinances or regulations.
30. The battery is a sealed unit and under normal circumstances poses no safety concerns. In the unlikely event that liquid leaks from the battery, do not touch the liquid as it may cause irritation or burns, and observe the following precautions:
 - Skin contact – can cause irritation. Wash with soap and water.
 - Inhalation – can cause respiratory irritation. Expose to fresh air and seek medical advice.
 - Eye contact – can cause irritation. Immediately flush eyes thoroughly with water for at least 15 minutes. Seek medical attention.
 - Disposal – wear gloves to handle the battery and dispose of immediately, following local ordinances or regulations.
31. Follow all charging instructions and please refer to changing your battery section for how to change the battery. Do not charge the battery pack or the machine outside of the temperature range specified in the instructions. Charging improperly or at temperature outside of the specified range may damage the battery and increase risk of fire. To ensure maximum battery life, Dyson recommends the following:
 - When not in use the machine should be stored at room temperature. Recommended range: 64°F (18°C) to 82°F (28°C).
 - The ambient temperature range for operation and charging should be 50°F (10°C) to 86°F (30°C).
32. **FIRE WARNING** – Do not place this machine on or near a cook top or any other hot surface and do not incinerate this machine even if it is severely damaged. The battery might catch fire or explode.
33. **FIRE WARNING** – Do not apply any fragrance or scented product to the filter(s) of this machine. The chemicals in such products are known to be flammable and can cause the machine to catch fire.

READ AND SAVE THESE INSTRUCTIONS



Do not use near naked flames.



Do not store near heat sources.



Do not pick up water or liquids.



Do not pick up burning objects.



Do not put hands near the brush bar when the appliance is in use.



Do not place on or near the cooker.

INSTRUCCIONES DE SEGURIDAD IMPORTANTES

ANTES DE UTILIZAR ESTA MÁQUINA, LEA TODAS LAS INSTRUCCIONES Y LAS INDICACIONES DE PRECAUCIÓN QUE VIENEN TANTO EN ESTE MANUAL COMO EN LA MÁQUINA

Cuando se utiliza un aparato eléctrico siempre deben seguirse las siguientes indicaciones de seguridad:

PELIGRO

Estas advertencias se aplican al aparato, y cuando corresponde, a todas las herramientas, accesorios, paquetes de baterías, cargadores y adaptadores de corriente.

PARA DISMINUIR EL RIESGO DE PROVOCAR UN INCENDIO, RECIBIR UNA DESCARGA ELÉCTRICA O LESIONES:

1. Esta máquina Dyson no está destinada para el uso por parte de personas (incluso niños) con capacidades físicas, cognitivas o mentales reducidas, o con falta de experiencia y conocimiento, salvo que hubieran recibido supervisión o instrucciones acerca del uso de la máquina por parte de una persona responsable por su seguridad.
2. No permita que se utilice como un juguete. Es necesaria la atención de un adulto cuando es utilizada por o cerca de un niño. Los niños deben ser supervisados para asegurarse de que no jueguen con la máquina.
3. Utilice únicamente de la manera descrita en este manual del usuario de Dyson. No efectúe ninguna tarea de mantenimiento que no esté incluida en este manual, o señalada por personal de la línea directa de Asistencia al Cliente de Dyson.
4. Puede utilizarse SOLAMENTE en lugares secos. No usar en el exterior o sobre superficies mojadas.
5. No manipule ninguna parte del cargador o del aparato con las manos mojadas.
6. No utilice el aparato si el cargador o el cable están dañados.
7. Si el aparato no funciona como es debido, ha recibido un golpe brusco, se ha caído, ha sufrido daños, fue dejado en el exterior o sumergido en agua, no lo use y comuníquese con la línea directa de Asistencia al Cliente de Dyson.
8. Comuníquese con la línea directa de Asistencia al Cliente de Dyson si el aparato necesita mantenimiento o reparación. No desarme el aparato porque un rearmado incorrecto podría causar una descarga eléctrica o un incendio.
9. No estire el cable ni permita que ejerza presión. Manténgalo alejado de superficies calientes. No apriete el cable cuando cierre la puerta ni tire del cable en bordes o puntas filosas. Acomode el cable de tal modo que quede alejado de áreas transitadas y lugares donde puedan ser pisado o cause tropiezos. No pise el cable con la máquina.
10. No utilice para aspirar agua u otros líquidos.
11. No aspire líquidos inflamables o combustibles como gasolina, ni utilice la máquina en áreas donde pueda haber este tipo de líquido.
12. No aspire nada que se esté quemando o que emita humo, como cigarrillos, fósforos o cenizas calientes.
13. Mantenga el cabello, ropa suelta, los dedos y cualquier otra parte del cuerpo alejados de las aberturas y de las partes móviles. No apunte con la manguera, la empuñadura o los accesorios a los ojos u orejas, ni se los meta en la boca.
14. No obstruya las aberturas de la máquina con ningún objeto. No utilice la máquina si tiene alguna abertura obstruida; manténgalas libres de polvo, pelusas, cabellos o cualquier otra cosa que pueda reducir la circulación del aire.
15. Utilice solamente los accesorios y las piezas de repuesto recomendados por Dyson.
16. No utilice si el contenedor transparente y/o el filtro no están colocados en su lugar.
17. Desenchufe el cargador cuando no esté en uso por lapsos de tiempo prolongados.
18. Tenga mucho cuidado cuando utilice la máquina sobre una escalera.
19. Para evitar el inicio involuntario, mantenga las manos y los dedos alejados del interruptor de encendido al cambiar los accesorios. Transportar la máquina con los dedos sobre el interruptor de encendido puede hacer que esta se encienda accidentalmente y provoque accidentes.
20. No instale, recargue o utilice esta máquina en exteriores, en un baño o a una distancia menor a 10 pies (3 metros) de una piscina. No la utilice

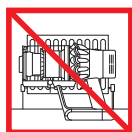
sobre superficies mojadas, ni la esponja a humedad, lluvia o nieve.

21. Utilice únicamente el cargador Dyson número de pieza 217160 o 270576 para cargar esta máquina Dyson. Se puede crear un riesgo de incendio si se usa un cargador diferente para la carga.
22. Use únicamente la batería Dyson con el número de pieza 355983 para este aparato Dyson. Otros tipos de baterías pueden explotar y, como consecuencia, causar un incendio y lesiones a personas y daños.
23. Desconecte el paquete de baterías de la máquina antes de limpiarla, hacerle mantenimiento o guardarla durante lapsos de tiempo prolongados.
24. No utilice un paquete de baterías o una máquina que estén dañados o modificados. Las baterías dañadas o modificadas pueden funcionar de modo impredecible y causar incendios, explosiones o riesgos de lesiones. No exponga los paquetes de baterías ni la máquina al fuego o a temperaturas extremas. La exposición de estos al fuego o a temperaturas mayores a 140°F (60°C) puede provocar explosiones.
25. Cuando el paquete de baterías no esté en uso, manténgalo alejado de otros objetos metálicos, como clips, monedas, llaves, clavos, tornillos u otros objetos metálicos pequeños, que pueden hacer una conexión de un terminal a otro. Poner en cortocircuito los terminales de la batería puede causar quemaduras o un incendio.
26. No modifique ni intente reparar el aparato o el paquete de baterías a menos que esté indicado en las instrucciones de uso y cuidado.
27. Desconecte el paquete de baterías del aparato si guardará el aparato durante largos períodos de tiempo.
28. Si se trata incorrectamente el paquete de baterías utilizado en este aparato puede presentar riesgo de incendio. Los terminales de suministro no deben ponerse en cortocircuito.
29. Retire los paquetes de baterías del aparato y elimínelos de forma segura de conformidad con las reglamentaciones y normas locales.
30. La batería es una unidad sellada y bajo circunstancias normales no presenta riesgos de seguridad. En el caso poco probable de que se produzca una fuga de líquido de la batería, no toque el líquido ya que puede provocar irritación o quemaduras, y observe las siguientes precauciones:
 - Contacto con la piel: puede causar irritación. Lavar con agua y jabón.
 - Inhalación: puede causar irritación respiratoria. Exponerse al aire fresco y solicitar asesoramiento médico.
 - Contacto con los ojos: puede causar irritación. Enjuagar inmediatamente los ojos con agua durante 15 minutos como mínimo. Solicitar atención médica.
 - Desecho: usar guantes para manipular la batería y desecharla inmediatamente, observando las ordenanzas o regulaciones locales.
31. Siga todas las instrucciones de carga y consulte la sección de cambio de la batería para saber cómo cambiar la batería. No cargue los paquetes de baterías ni el aparato a temperaturas que sobrepasen el rango especificado en las instrucciones. La carga inadecuada o a temperaturas fuera del rango especificado puede ocasionar daños en la batería y aumentar el riesgo de incendios. Para asegurar la duración máxima de la batería, Dyson recomienda lo siguiente:
 - Cuando no esté en uso, el aparato debe guardarse a temperatura ambiente. Rango recomendado: 64°F (18°C) a 82°F (28°C).
 - El rango de temperatura ambiente para la operación y la carga debe ser de 50°F (10°C) a 86°F (30°C).
32. **ADVERTENCIA DE INCENDIO** – No coloque este producto sobre o cerca de una cocina o cualquier otra superficie caliente y no incinere esta máquina incluso si está seriamente dañada. La batería podría incendiarse o explotar.
33. **ADVERTENCIA DE INCENDIO:** no aplique ninguna fragancia o producto perfumado a los filtros de la máquina. Se sabe que los químicos en estos productos son inflamables y pueden hacer que la máquina se incendie.

LEA Y GUARDE ESTAS INSTRUCCIONES



No utilice la máquina cerca de una llama.



No guarde la máquina cerca de fuentes de calor.



No aspire agua o líquidos.



No aspire objetos que se estén quemando.



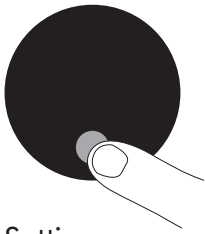
No coloque las manos cerca del cepillo cuando la máquina esté en funcionamiento.



No colocar encima o cerca de una cocina.

The screen

La pantalla



Settings menu

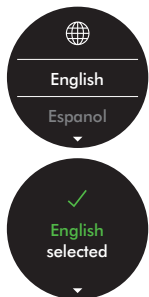
Control the settings on your machine using the Selection button. To enter the settings menu, press and hold the button until the menu screen appears. Tap to scroll through the options available.

Menú de configuración

Controle las configuraciones en su máquina usando el botón de selección. Para ingresar al menú de configuración, mantenga presionado el botón hasta que aparezca la pantalla del menú. Toque para desplazarse por las opciones disponibles.

Changing language

Cambiar el idioma



Follow the steps in the language set-up to change your language. Siga los pasos en la configuración de idioma para cambiar su idioma.

Change alert setting

Cambiar la configuración de alerta



Tap to scroll through the settings menu. Select the Alert menu option. Scroll to select on or off. Hold the Selection button until the countdown ends and a tick appears on the screen.

To cancel your selection, release the button during the countdown. Toque para desplazarse por el menú de configuración. Seleccione la opción de menú Alerta.

Desplácese para seleccionar activar o desactivar. Mantenga presionado el botón de selección hasta que finalice la cuenta regresiva y aparezca una marca en la pantalla.

Para cancelar su selección, libere el botón durante la cuenta regresiva.

Exit settings menu

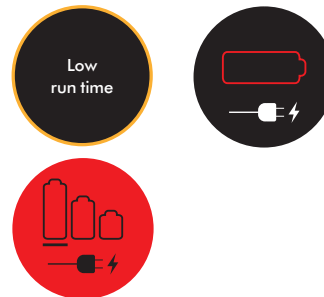
Salir del menú de configuración

To exit the settings menu, tap to scroll through the settings menu. Select 'Exit menu'.

Para salir del menú de configuración, toque para desplazarse por el menú de configuración. Seleccione "Salir del menú".

Low run time

Tiempo de funcionamiento bajo



Your machine will pulse three times and a low run time icon will appear on the screen to alert you that your battery needs to be charged.

When your battery is empty, a final warning icon will appear on the screen.

Su máquina pulsará tres veces y aparecerá un icono de tiempo de funcionamiento bajo en la pantalla para avisarle que necesita cargar la batería.

Cuando la batería esté agotada, aparecerá un icono de advertencia final en la pantalla.

Battery health

Buena conservación de la batería



To get the best performance and life from your battery, use Eco or Auto/Med mode.

Para obtener el mejor rendimiento y vida útil de la batería, use el modo Eco o Auto/Med.

Alerts

Alertas

Alerts will appear on the screen when your machine needs your attention.

A filter icon will alert you when the filter isn't fitted correctly or needs cleaning.

A blockage icon will alert you when a blockage needs removing from your machine.

Aparecerán alertas en la pantalla cuando la máquina necesite su atención.

Un icono de filtro le avisará que el filtro no está instalado correctamente o necesita limpieza.

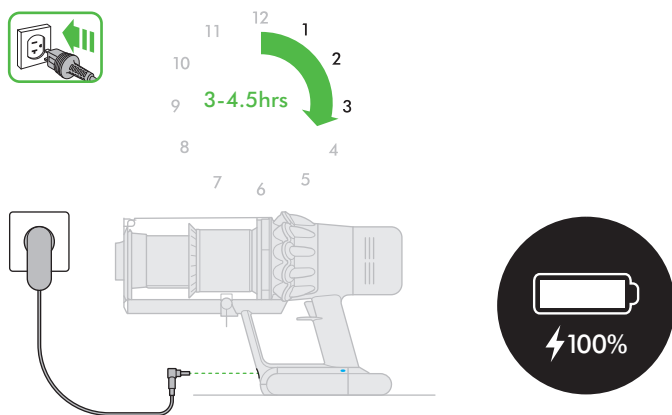
Un icono de bloqueo le avisará que un bloqueo debe ser eliminado de la máquina.

Charging and storing your machine

Carga y almacenamiento de su aparato

It's important to fully charge your new machine before using it for the first time, and after every clean. This is because the battery and monitoring system's algorithm 'learns' over time, and fully charging your machine helps it to more accurately calculate and display remaining run time.

Es importante cargar completamente la máquina nueva antes de usarla por primera vez y después de cada limpieza. Esto se debe a que el algoritmo de la batería y del sistema de monitoreo "aprende" con el tiempo, y cargar completamente la máquina la ayuda a calcular y mostrar con mayor precisión el tiempo de ejecución restante.



Connect to the charger either directly or in the docking station.

The blue LEDs on either side of the battery will flash during charging.

When the battery is fully charged, both LEDs will light for 5 seconds.

Battery is charged when display shows battery at 100%.

Conecte el aparato al cargador ya sea directamente o en la estación de acoplamiento.

Las luces LED azules a cada lado de la batería parpadearán constantemente durante la carga.

Una vez que la batería esté completamente cargada, ambas LED permanecerán encendidas durante 5 segundos.

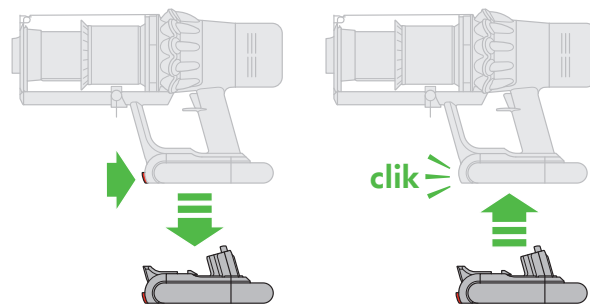
La batería está cargada cuando el visor muestra que la batería está al 100%.

Changing your battery

Cambiar su batería

Where you have additional batteries, we recommend that you alternate the batteries to maintain even performance.

Para mantener un rendimiento parejo en ambas baterías, recomendamos que las alterne.



To remove a battery

Hold your hand under the battery to support it.

Press the battery release button and slide the battery off the handle.

Place the battery on charge.

To install a battery

Slide the battery onto the handle until it clicks securely in place.

Remover una batería

Coloque la mano debajo de la batería para sostenerla.

Presione el botón de liberación de la batería y deslice la batería fuera de la manija.

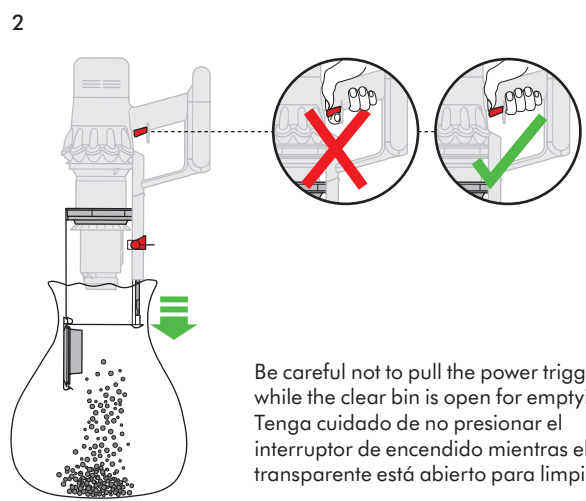
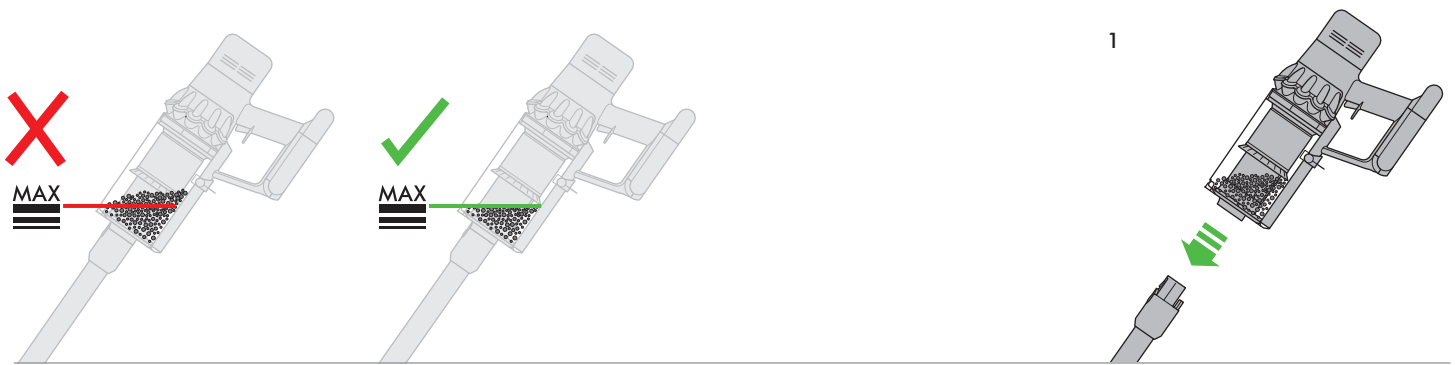
Ponga la batería a cargar.

Instalar una batería

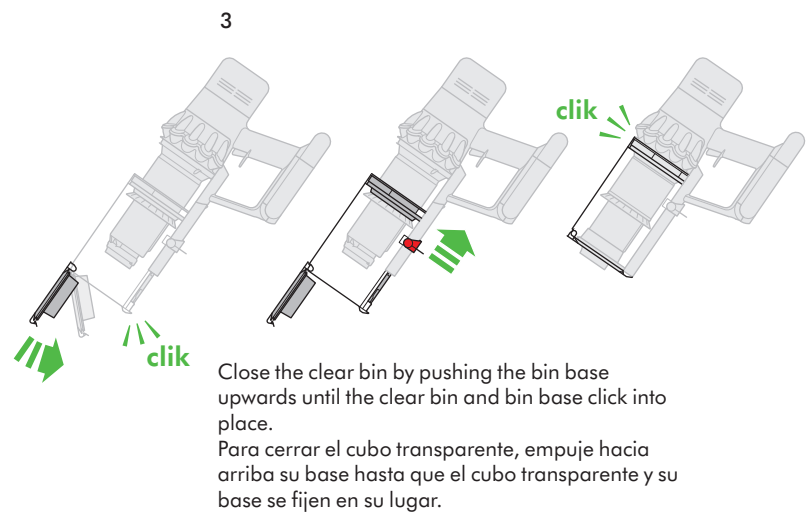
Deslice la batería dentro de la manija hasta que haga clic al encajar segura en su lugar.

Emptying the clear bin

Cómo vaciar el contenedor transparente



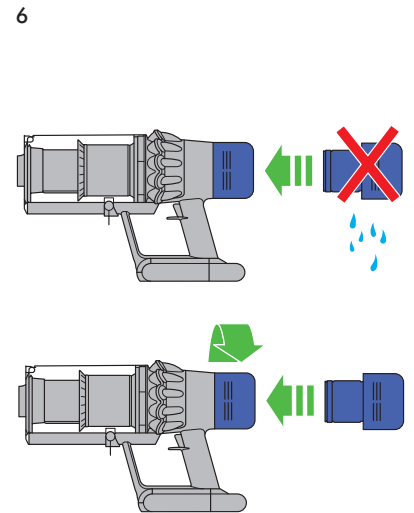
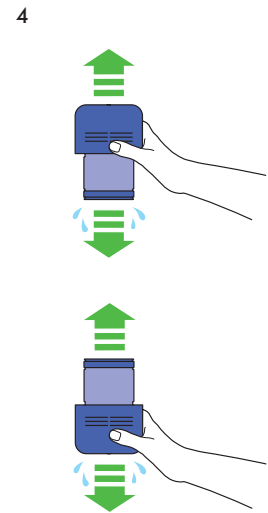
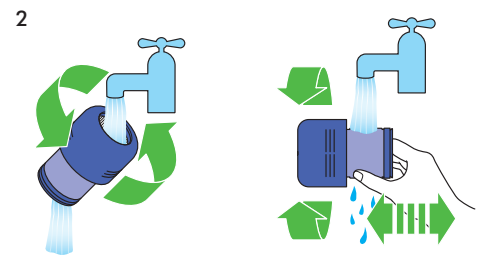
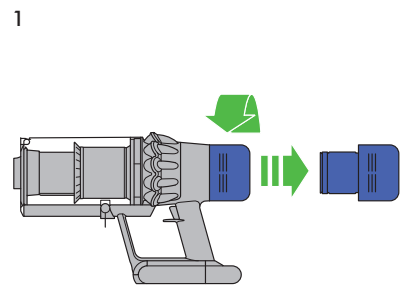
Be careful not to pull the power trigger while the clear bin is open. Tenga cuidado de no presionar el interruptor de encendido mientras el cubo transparente está abierto para limpieza.



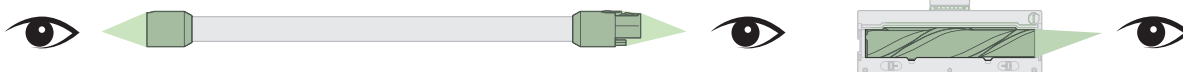
Close the clear bin by pushing the bin base upwards until the clear bin and bin base click into place. Para cerrar el cubo transparente, empuje hacia arriba su base hasta que el cubo transparente y su base se fijen en su lugar.

Cleaning the filter

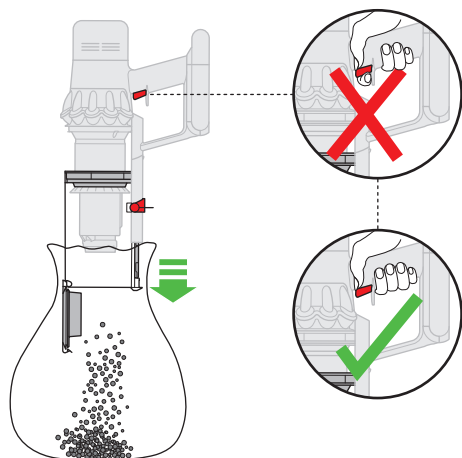
Limpieza del filtro



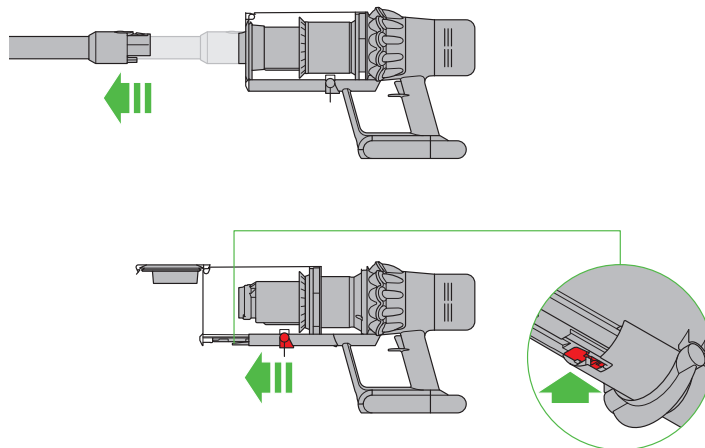
Looking for blockages Cómo buscar obstrucciones



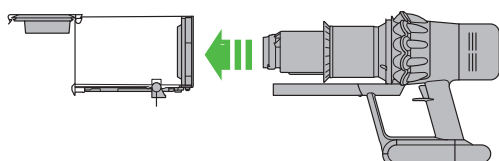
1



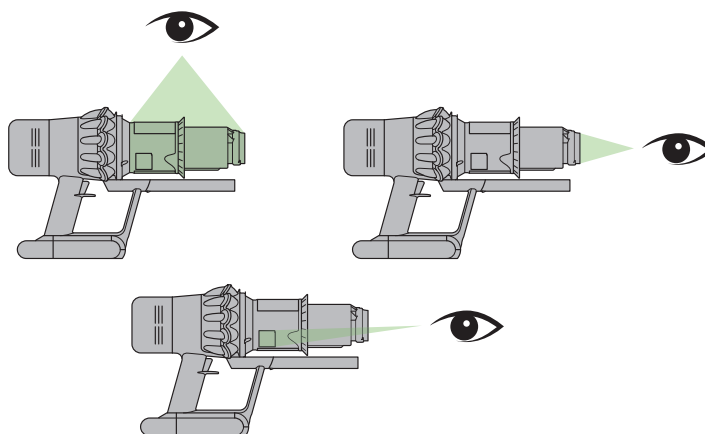
2



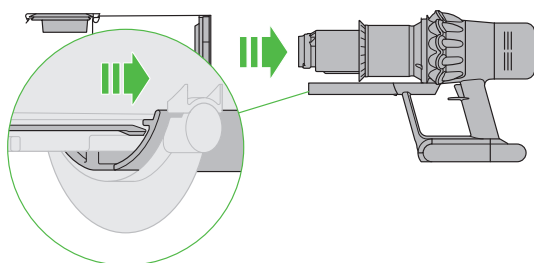
3



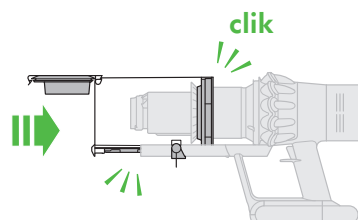
4



5



6



Close the clear bin by pushing the bin base upwards until the clear bin and bin base click into place.

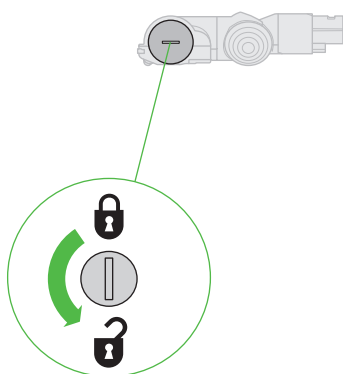
Para cerrar el cubo transparente, empuje hacia arriba su base hasta que el cubo transparente y su base se fijen en su lugar.

High torque cleaner head maintenance

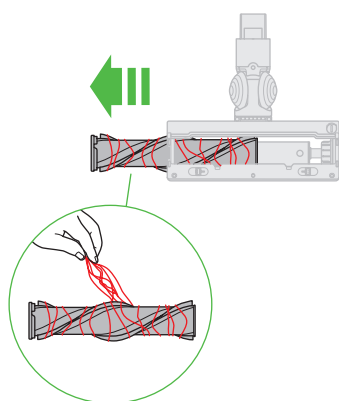
Mantenimiento del cabezal limpiador de par alto



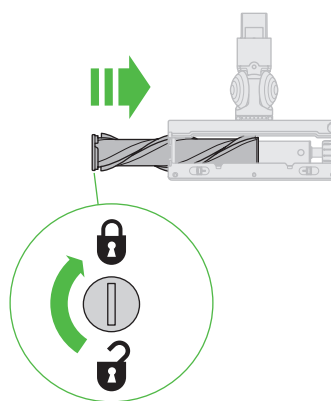
1



2



3



Additional information

Please read the 'Important safety instructions' in the Dyson User manual before proceeding.

Installing your docking station

- Unpack the docking station, charger and installation leaflet.
- Choose a suitable location for the docking station and make sure there is no pipework (gas, water or air), electrical cables, wires or ductwork directly behind the mounting location.
- Don't locate the docking station near a heat source such as a cooker, radiator or in direct sunlight.
- Follow the instructions in the installation leaflet.
- Click the tools into place on the docking station.
- Place the machine into the docking station.
- Plug the charger into the mains electricity supply. Switch on (if necessary) to charge the battery.

It is important to fully charge your machine before using for the first time and after every use. The docking station must be mounted in accordance with regulations and applicable codes/standards (state and local laws may apply).

Dyson recommends the use of protective clothing, eyewear and materials when installing the docking station.

Using your machine

- Remove the machine from the docking station.
- Check that the underside of the cleaner head or tool is clean and free from foreign objects that may cause damage.

Before vacuuming your flooring, rugs and carpets, check the manufacturer's recommended cleaning instructions.

The brush bar on the machine can damage certain carpet types and floors. Some carpets will fuzz if a rotating brush bar is used when vacuuming. If this happens, we recommend vacuuming without the motorized floor tool and consulting with your flooring manufacturer.

Using your High Torque cleaner head

Your High torque cleaner head has a slider control to adjust the suction of the cleaner head. To select the suction required, move the suction control slider on top of the cleaner head.

Maximum suction for ground in dust and debris (+)

- For vacuuming durable floor coverings, hard floors and heavily soiled carpets and rugs.

Suction for dust and debris (▲)

- For vacuuming of lightly soiled carpets, rugs and hard flooring.
- For vacuuming of large debris such as peanuts or rice.

Suction for deep pile carpets and delicate flooring (-)

- For vacuuming deep pile carpets or rugs and any flooring on which you may experience greater resistance.
- For vacuuming of lightly soiled floors, including delicate flooring such as vinyl, parquet and lino.

Emptying the clear bin

- Empty as soon as the dirt reaches the MAX level – don't overfill. Using the machine when the dirt is above the MAX line may cause the dirt to reach the filter and more frequent maintenance will be required.
- Be careful not to pull the power trigger while the clear bin is open for emptying.
- Press the red wand release button and pull the wand away from the bin.
- To release the dirt:
 - Hold the machine with the bin in a downwards position.
 - Firmly push the red bin release button.
 - The bin will slide down, cleaning the shroud as it goes.
 - The bin base will then open.
 - The bin base will not open if the red button is not pushed down all the way.

To minimize dust/allergen contact when emptying, encase the clear bin tightly in a dust proof bag and empty. Remove the clear bin carefully from the bag. Seal the bag tightly and dispose.

Cleaning your clear bin

If it is necessary to clean your clear bin, empty the bin as shown in the 'Emptying your clear bin' section.

- Press the red button located on the bin runner to release the bin and slide the bin off the runner.
- Clean the clear bin with a damp cloth only.
- Make sure that the clear bin and seals are completely dry before replacing.

To refit the clear bin:

- Insert the spine on to the bin runner.
- Close the clear bin by pushing the bin base upwards until the clear bin and bin base click into place.

The clear bin isn't dishwasher safe and the use of detergents, polishes or air fresheners to clean the clear bin isn't recommended as this may damage your machine.

Filter and blockage indicators

The display of your machine will alert you when simple maintenance steps are needed.

- The filter indicator will show when the filter unit is not fitted correctly. Follow the instructions on how to refit the filter unit in the 'Washing the filter unit' section.
- The filter indicator will show when the filter unit needs washing. Follow the instructions on how to wash the filter unit in the 'Washing the filter unit' section.
- The blockage indicator will show if there is a blockage. Follow the instructions on how to clear blockages in the 'Looking for blockages' section.

Washing the filter unit

Wash the filter unit at least once every month, or whenever the filter maintenance indicator lights.

The LCD display will alert you when the filter unit needs washing. We recommend that you wash your filter at least once a month or when your machine alerts you.

- Remove the filter unit by twisting it counterclockwise. Gently pull away from the machine.
- Gently tap the filter unit to remove any excess dust and debris before washing it.
- Wash the filter unit in cold water only: do not use detergent, or wash it in a dishwasher or washing machine.

- Wash the pleated paper element of the filter unit first; hold the filter unit under a cold water tap with the foam element downwards and run cold water over the pleated paper.
 - Continue washing until the water runs clear.
 - Wash the foam element of the filter unit next; hold the filter unit under a cold water tap with the foam element downwards so that dirty water does not contaminate the pleated paper element. Run cold water over the inside and outside of the foam element and squeeze the foam gently to expel the dirt.
 - Continue washing until the water runs clear.
 - Wash the outside of the filter unit. Then fill the unit with cold water, place your hands over the open ends and shake gently.
 - Repeat washing the elements and outside of the filter unit until the water runs clear.
 - Gently shake the filter unit to remove any excess water and leave to drain with the foam element end facing up.
 - Leave the filter unit to dry completely in a dry environment with good airflow, for a minimum of 24 hours.
 - Check that the filter unit is completely dry.
 - To refit, return the filter unit to the main body and twist clockwise until it clicks into place. The filter unit may require more frequent washing if vacuuming fine dust or if use is mainly in Boost mode.
- Don't put any part of your machine in a dishwasher, washing machine, tumble dryer, oven, microwave or near a naked flame.

High torque cleaner head

The brush bar of a motorized cleaner head is not washable.

Quick-release mini motorhead tool

The brush bar of a motorized cleaner head is not washable.

Looking for blockages

- This machine is fitted with an automatic cut-out.
- If any part becomes blocked, the machine may automatically cut out.
- The motor will pulse and the LED will indicate that there is a blockage.
- Allow the machine to cool down before looking for blockages.
- Be careful not to pull the power trigger while looking for blockages.
- Make sure any blockages are clear and all parts are refitted before using your machine.
- Beware of sharp objects when looking for blockages.
- Clearing blockages is not covered by your warranty.
- To check for blockages in the main body of your machine, remove the clear bin following the instructions in the 'Cleaning the clear bin' section and remove any blockage.
- If you can't clear an obstruction from the cleaner head, you may need to remove the brush bar. Use a coin to unlock the fastener, slide the brush bar out of the cleaner head and remove the obstruction. Replace the brush bar and securely tighten the fastener. Make sure it is fixed firmly before using your machine.
- Your machine has carbon fiber brushes. Take care if coming into contact with them, as they may cause minor skin irritation. Wash your hands after handling the brushes.

Charging and storage

- This machine will switch off if the battery temperature is below 50°F (10°C). This is designed to protect the motor and battery. Do not charge the machine and then move it to an area with a temperature below 50°F (10°C) for storage purposes.
- To help prolong battery life, avoid recharging immediately after a full discharge. Allow to cool for a few minutes.
- Avoid using the machine with the battery flush to a surface. This will help it run cooler and prolong battery run time and life.

Battery safety instructions

- If the battery needs replacing, please contact the Dyson Helpline.
- Only use the charger, Part Number 217160 or 270576, to charge this machine.

Caution

The battery used in this device may present a risk of fire or chemical burn if mistreated. Do not short contacts, heat above 140°F (60°C), or incinerate. Keep away from children. Do not disassemble and do not dispose of in fire.

Disposal information

- Dyson products are made from high grade recyclable materials. Recycle where possible.
- The battery should be removed from the machine before disposal.
- Dispose of or recycle the battery in accordance with local ordinances or regulations.
- Dispose of the exhausted filter unit in accordance with local ordinances or regulations.

Dyson customer care

Thank you for choosing to buy a Dyson machine.

Your Dyson machine will be covered for parts and labor (excluding filters) for 2 years from the date of purchase, subject to the terms of the warranty. If you have any questions regarding your Dyson machine, visit www.dyson.com/support for online help, general tips and useful information about Dyson.

Alternatively, you can call the Dyson Helpline with your serial number and details of where and when you bought the machine.

If your Dyson machine needs a repair, call the Dyson Helpline so we can discuss the available options. If your Dyson machine is under warranty, and it is a covered repair, it will be repaired at no cost.

Any maintenance other than that shown in the manual or advised by the Dyson Helpline, particularly the replacement of non-user-serviceable parts, should be performed by an authorized Dyson service representative.

Please register as a Dyson machine owner

To help us ensure that you receive a prompt and efficient service, please register as a Dyson machine owner. There are three ways to do this:

- Online at www.dyson.com
- Telephone the Dyson Helpline on 888-397-6622 option 2.
- Complete the enclosed Form and mail it to us.

This will confirm ownership of your Dyson machine in the event of an insurance loss, and enable us to contact you if necessary.

- Failure to register will not diminish your warranty rights.

Limited 2-year warranty

Terms and conditions of the Dyson 2-year limited warranty

What is covered

Your Dyson machine is warranted against original defects in materials and workmanship for a period of 2 years from the date of purchase, when used in accordance with the Dyson User manual. Please retain your proof of purchase. If you do not have your proof of purchase, your warranty will start 90 days after the date of manufacture, according to Dyson's records. This warranty provides, at no extra cost to you, all labor and parts necessary to ensure your machine is in proper operating condition during the warranty period. The replacement of any part of your machine under warranty will not extend the period of warranty; however, your warranty will be extended for any time your machine is being repaired or retained for work being performed under the warranty. Any parts which are returned to Dyson will become the property of Dyson. Please call the Dyson Helpline on 888-397-6622 option 2 for more information.

For refurbished machines, length of warranty may differ, please see warranty letter included with machine for warranty terms.

This limited warranty is subject to the following terms:

What is not covered

Dyson shall not be liable for costs, damages or repairs incurred as a result of, due to, or from:

- Purchases of machines from unauthorized dealers.
- Careless operation or handling, misuse, abuse and/or lack of maintenance or use not in accordance with the Dyson User manual.
- Use of parts not in accordance with the Dyson User manual.
- Use of parts and accessories other than those produced or recommended by Dyson.
- External sources such as weather, electrical outages or power surges.
- Repairs or alterations carried out by unauthorized parties or agents.
- Clearing blockages from your machine or washing of the filter(s).
- Normal wear and tear, including normal wearing parts, such as the clear bin, filter, brush bar, and power cord (or where external damage or abuse is diagnosed), carpet or floor damage due to use not in accordance with the Dyson User manual or failure to turn the brush bar off when necessary.
- Reduction in battery discharge time due to battery age or use (where applicable).
- Damage as a result of use not in accordance with the rating plate.
- Use of this machine on rubble, ash, plaster, drywall, liquids, or wet surfaces.
- Additionally, this limited warranty does not apply to any machine that has had the serial number altered or removed.

Warranty limitations and exclusions

- To the fullest extent permitted by applicable law, any implied warranties relating to your machine including but not limited to warranty of merchantability or warranty of fitness for a particular purpose, are limited to the duration of this warranty.
- To the fullest extent permitted by applicable law, your remedy for breach of this warranty is limited to the warranty service described below. Dyson will not be liable for any consequential damages or incidental damages you may incur in connection with your purchase and use of your machine.
- This limited warranty gives you specific legal rights. You may also have other rights which vary by State.
- This limited warranty is not transferable.
- The limitations or exclusions of liability stated herein apply in the state of New Jersey, to the fullest extent permitted by applicable law.

Warranty service

- Please fill out and return the Warranty Form, or register online at www.dyson.com
- Before a service can take place, the terms of the warranty require that you contact the Dyson Helpline with your model name/number, serial number, date and place of purchase.
- Please keep your purchase receipt in a safe place to ensure that you have this information.
- All work will be coordinated by Dyson or its authorized agents.
- Any replaced defective parts will become the property of Dyson.
- Service under this warranty will not extend the period of this warranty; however, your warranty will be extended for any time your machine is being repaired or retained for work being performed under the warranty.
- The limitations or exclusions of liability stated herein apply in the state of New Jersey, to the fullest extent permitted by applicable law.

If your machine is not functioning properly, please call the Dyson Helpline on 888-397-6622 option 2. Most issues can be rectified over the telephone by our trained Helpline staff.

Important data protection information

When registering your Dyson machine:

- You will need to provide us with basic contact information to register your machine and enable us to support your warranty. Failure to register will not diminish your warranty rights.
- When you register, you will have the opportunity to choose whether you would like to receive communications from us. If you opt-in to communications from Dyson, we will send you details of special offers and news of our latest innovations.
- We never sell your information to third parties and only use information that you share with us as defined by our privacy policies which are available on our website at privacy.dyson.com.

Conformity information

This device complies with part 15 of the FCC Rules. Operation is subject to the following two conditions: (1) This device may not cause harmful interference, and (2) this device must accept any interference received, including interference that may cause undesired operation.

This equipment has been tested and found to comply with the limits for a Class B digital device, pursuant to part 15 of the FCC Rules. These limits are designed to provide reasonable protection against harmful interference in a residential installation. This equipment generates, uses and can radiate radio frequency energy and, if not installed and used in accordance with the instructions, may cause harmful interference to radio communications. However, there is no guarantee that interference will not occur in a particular installation. If this equipment does cause harmful interference to radio or television reception, which can be determined by turning the equipment off and on, the user is encouraged to try to correct the interference by one or more of the following measures:

- Reorient or relocate the receiving antenna.
- Increase the separation between the equipment and receiver.
- Connect the equipment into an outlet on a circuit different from that to which the receiver is connected.
- Consult the dealer or an experienced radio/TV technician for help.

Changes or modifications not expressly approved by the party responsible for compliance could void the user's authority to operate the equipment.

Machine information

Please note: small details may vary from those shown.

Información adicional

Antes de continuar, lea 'Instrucciones de Seguridad Importantes' en este manual de funcionamiento Dyson.

La estación de recarga

- Desembale la estación de acoplamiento, el cargador y la hoja de instrucciones de instalación.
- Seleccione la ubicación que le dará a la estación de acoplamiento y asegúrese de que no haya cañerías (de gas, agua o aire acondicionado), cables eléctricos, cableado o conductos justo detrás de la ubicación del montaje.
- Siga las instrucciones que aparecen en la hoja de instalación.
- Instale correctamente los accesorios en su lugar.
- Ubique el aparato en la estación de acoplamiento.
- Enchufe el cargador en el suministro de corriente eléctrica. Enciéndalo (si fuera necesario) para cargar la batería.

Es importante cargar completamente la máquina antes de usarla por primera vez y después de cada uso.

La estación de acoplamiento deberá montarse de acuerdo con las reglamentaciones y códigos/normas correspondientes (es posible que haya leyes estatales y locales aplicables). Dyson recomienda el uso de ropa, gafas y otros materiales de protección al instalar la estación de acoplamiento.

Aspirado

- Quite el aparato de la estación de acoplamiento.
- Verifique que la parte inferior del cepillo o herramienta se encuentre limpia y libre de objetos extraños que puedan provocar daños.

Antes de aspirar sus pisos, tapetes y alfombras, consulte las instrucciones de limpieza que recomienda el fabricante.

El cepillo del aparato puede dañar algunos tipos de pisos y alfombras. Algunas alfombras producirán pelusa si se utiliza un cepillo giratorio durante la aspiración. En tal caso, recomendamos aspirar sin utilizar la herramienta de piso motorizada y consultar al fabricante del piso.

Cabezal limpiador de par alto – deslizador para control de succión

Su cabezal limpiador de par alto tiene un control deslizante para ajustar la succión en el cabezal limpiador. Para seleccionar la succión requerida, mueva el control deslizante de succión ubicado en la parte superior del cabezal limpiador.

Succión máxima para eliminación de polvo y basura del piso (+)

- Para la aspiración de recubrimientos de pisos durables, pisos duros, y tapetes y alfombras muy sucios.

Succión del polvo y la basura (▲)

- Para la aspiración de pisos duros, tapetes y alfombras con poca suciedad.
- Para aspirar restos de basura de gran tamaño, como arroz o manís.

Succión de alfombras de nivel profundo y pisos delicados (-)

- Para aspirar alfombras o tapetes de nivel profundo y todo tipo de piso que presente mayor resistencia.
- Para aspirar pisos apenas sucios, incluso pisos delicados como los vinílicos, de linóleo y parquet.

Cómo vaciar el contenedor transparente

- Vacíelo tan pronto como la suciedad alcance el nivel MAX. No sobrepase el límite de llenado. Usar el aparato cuando la suciedad sobrepasa el nivel MAX podría hacer que más suciedad ingrese al filtro y se requiera un mantenimiento más frecuente.
- Tenga cuidado de no presionar el interruptor de encendido mientras el cubo transparente está abierto para limpieza.
- Para retirar la varilla, presione el botón rojo de liberación de la varilla y tire en el sentido opuesto al compartimiento.
- Para desechar los residuos:
 - Sostenga el aparato en una posición descendente respecto del compartimiento.
 - Pulse con firmeza el botón rojo de liberación del compartimiento.
 - El compartimiento se deslizará hacia abajo, limpiando la tapa en su trayecto.
 - Se abrirá la base del compartimiento.
 - La base del cubo no se abrirá si el botón de liberación del cubo rojo no está presionado completamente.

Para reducir al mínimo el contacto con polvo/alérgenos al vaciar el aparato, recubra el cubo transparente con una bolsa a prueba de polvo y vacíe. Quite cuidadosamente el compartimiento contenedor transparente de la bolsa. Selle perfectamente la bolsa, elimínela como acostumbra hacerlo.

LIMPIEZA DEL CUBO TRANSPARENTE (OPCIONAL)

Si fuera necesario limpiar el cubo transparente:

- Siga las instrucciones que aparecen en la sección 'Cómo vaciar el cubo transparente'.
- Pulse el botón plateado ubicado en la corredera del cubo a fin de que éste se suelte y se deslice hacia afuera de la corredera.
- Lave el compartimiento del contenedor transparente únicamente con un paño húmedo.
- Asegúrese de que el cubo transparente y los sellos estén completamente secos antes de reemplazarlos.
- Para volver a colocar el cubo transparente:
 - Inserte la columna sobre la corredera del cubo.

Para cerrar el cubo transparente, empuje hacia arriba la base del cubo hasta que el cubo transparente y su base se fijen en su lugar.

El cubo transparente no es seguro para lavarse en lavavajillas y no se recomienda el empleo de detergentes, pastas de pulir o desodorantes de ambiente para limpiar el cubo transparente dado que dichas sustancias pueden ocasionar daños a su aparato.

Indicadores de filtro y obstrucción

La pantalla de su aparato le alertará sobre la necesidad de realizar sencillas tareas de mantenimiento.

- El indicador de filtro le mostrará cuando la unidad del filtro no encaje correctamente. Siga las instrucciones sobre cómo volver a instalar la unidad del filtro en la sección 'Lavado de la unidad del filtro'.
- El indicador de filtro le mostrará cuando la unidad del filtro necesite un lavado. Siga las instrucciones sobre cómo lavar la unidad del filtro en la sección 'Lavado de la unidad del filtro'.
- El indicador de instrucciones le mostrará cuando haya una obstrucción. Siga las instrucciones sobre cómo eliminar las obstrucciones en la sección 'Búsqueda de obstrucciones'.

Lavado de la unidad de filtro

Lave la unidad de filtro al menos una vez al mes, o cada vez que se encienda el indicador de mantenimiento del filtro.

Para mantener el rendimiento, compruebe y lave la unidad de filtro según las instrucciones.

- Para retirar la unidad de filtro, gírela en el sentido contrario a las agujas del reloj. Suavemente tire hacia abajo desde la máquina.
- Aplique unos suaves golpecitos sobre la unidad de filtro a fin de quitar cualquier remanente de polvo y suciedad antes de lavarla.
- Lave el exterior de la unidad de filtro. Luego, llene la unidad con agua fría, ubique las manos sobre el extremo abierto y agítela con suavidad.
- En primer lugar, lave el elemento de papel plisado de la unidad de filtro; sostenga la unidad de filtro debajo del grifo de agua fría con el elemento de espuma hacia abajo y deje correr el agua sobre el papel plisado.
- Continúe lavando hasta que el agua fluya limpia.
- Luego, lave el elemento de espuma de la unidad de filtro; sostenga la unidad de filtro debajo del grifo de agua fría con el elemento de espuma hacia abajo de modo tal que el agua sucia no contamine el elemento de papel plisado. Deje correr agua fría en el interior y el exterior del elemento de espuma y apriete la espuma con suavidad para extraer la suciedad.
- Continúe lavando hasta que el agua fluya limpia.
- Lave el exterior de la unidad de filtro. Luego, llene la unidad con agua fría, ubique las manos sobre el extremo abierto y agítela con suavidad.
- Repita el lavado de los elementos y del exterior de la unidad de filtro hasta que el agua fluya limpia.
- Agite con suavidad la unidad de filtro a fin de quitar cualquier remanente de agua y deje secar con el elemento de espuma hacia arriba.
- Deje la unidad de filtro hasta que se seque completamente en un ambiente seco con buena corriente de aire por un mínimo de 24 horas.
- Verifique que la unidad de filtro esté totalmente seca.
- Para rearmar el aparato, vuelva a colocar la unidad de filtro en la estructura principal y gírela en sentido horario hasta que se ubique en su lugar.

Es posible que la unidad de filtro requiera lavados más frecuentes si se aspira polvo fino o si se emplea principalmente en el modo de potencia máxima.

No coloque ninguna parte del aparato en el lavavajillas, lavarropas, secador, horno convencional o microondas ni cerca de fuego descubierto.

Cabezal limpiador de par alto

El cepillo del cabezal limpiador motorizado no es lavable.

Herramienta de minicabezal motorizado de liberación rápida

El cepillo del cabezal limpiador motorizado no es lavable.

Obstrucciones: sistema de desconexión automática

- Este aparato está equipado con un sistema de desconexión automática.
- Si alguna parte se bloquea, es probable que el aparato se desconecte automáticamente.
- Esto sucederá después de que el motor vibre varias veces (es decir, que se encienda y apague seguidamente) y se encienda el indicador de obstrucción.
- Deje que el aparato se enfríe antes de buscar obstrucciones.
- Tenga cuidado de no presionar el interruptor de encendido (ON) mientras busca obstrucciones. Hacer funcionar el aparato mientras está parcialmente desmontado podría causar lesiones a las personas.
- Elimine cualquier obstrucción antes de reiniciar el funcionamiento.
- Reinstale todas las partes correctamente antes de utilizarlo.
- Su garantía limitada no cubre la eliminación de obstrucciones.

Cómo buscar obstrucciones

El motor vibrará y el indicador de obstrucciones le mostrará cuando haya una obstrucción.

Siga las instrucciones a continuación para localizar la obstrucción:

- Tenga cuidado de no presionar el interruptor de encendido (ON) mientras busca obstrucciones. Hacer funcionar el aparato mientras está parcialmente desmontado podría causar lesiones a las personas.
- Tenga cuidado con los objetos filosos cuando inspeccione las obstrucciones.
- Para detectar obstrucciones en la estructura principal del aparato, retire el cubo transparente según las instrucciones en la sección "Vaciado del compartimiento cubo transparente" y elimine la obstrucción.
- Si no puede eliminar la obstrucción desde el cabezal limpiador, es posible que necesite quitar el cepillo. Con una moneda, destrabe el sujetador, deslice el cepillo hasta sacarlo del cabezal limpiador y quite la obstrucción. Vuelva a colocar el cepillo y ajústelo con el sujetador. Asegúrese de que quede bien fijo antes de utilizar el aparato.
- Tenga en cuenta que el cepillo contiene fibras de carbono. Tenga cuidado si la piel entra en contacto con ellas, ya que pueden causar irritaciones leves. Lávese las manos después de manipular los cepillos.
- Reinstale todas las partes correctamente antes de utilizarlo.
- Su garantía limitada no cubre la eliminación de obstrucciones.

Recarga y almacenamiento

- Este aparato se apagará ('OFF') si la temperatura de la batería está por debajo de los 10 °C (50 °F). Se diseñó así para proteger el motor y la batería. No cargue el aparato y luego lo mueva a un área con una temperatura inferior a 10 °C (50 °F) para fines de almacenamiento.
- Para ayudar a prolongar la vida útil de la batería, evite recargarla inmediatamente después de que esté totalmente descargada. Permita que se enfríe durante algunos minutos.
- Evite utilizar la máquina con la batería a ras con una superficie. Esto ayudará a que funcione a una temperatura más baja y prolongará el tiempo de funcionamiento y la vida útil de la batería.

Instrucciones de seguridad para baterías

- En caso de que deba reemplazar la batería, comuníquese con la línea directa de Asistencia al Cliente de Dyson.
- Utilice únicamente el cargador Dyson número de pieza 217160 o 270576 para cargar esta máquina Dyson.

Precaución:

El maltrato a la batería que usa esta máquina puede representar un riesgo de incendio o quemadura química. No la desarme, no provoque cortos, no la caliente a más 140 °F (60 °C) ni la incinere. Manténgala lejos del alcance de los niños. No la desarme ni la arroje al fuego.

Información de eliminación de residuos

- Los productos Dyson están hechos a partir de materiales reciclables de alta calidad. Recíclelos siempre que sea posible.
- Debe retirarse la batería antes de desechar el producto.
- Deseche o recicle la batería de acuerdo a ordenanzas o regulaciones locales.
- Deseche la unidad del filtro agotada conforme lo indiquen las ordenanzas y reglamentaciones locales.

Servicio de Atención al Cliente de Dyson

Gracias por elegir comprar una máquina Dyson.

Su máquina Dyson tendrá cobertura de repuestos y mano de obra (excluyendo filtros) por 2 años a partir de la fecha de compra, según los términos de la garantía. Si tiene preguntas sobre su máquina Dyson, visite www.dyson.com para obtener ayuda, consejos generales e información útil en línea sobre Dyson.

Alternativamente, puede llamar a la Línea directa de asistencia al cliente de Dyson con el número de serie e información de cuándo y dónde compró la máquina.

Si su máquina Dyson necesita reparación llame a la Línea de ayuda de Dyson para poder analizar las opciones disponibles. Si su máquina tiene garantía y la reparación necesaria está incluida dentro de esa garantía, se reparará sin costo alguno.

Cualquier mantenimiento diferente del que se muestra en este manual o es recomendado por la línea de ayuda de Dyson, particularmente el reemplazo de piezas que el usuario no puede reparar, debe ser realizado por un representante autorizado del servicio de Dyson.

Regístrese como propietario de una máquina Dyson

Para ayudarnos a asegurarle que reciba un servicio rápido y eficaz, por favor regístrese como propietario de una máquina Dyson. Hay tres maneras de hacerlo:

- En línea en www.dyson.com
 - Llamando por teléfono a la Línea de ayuda de Dyson, 888-397-6622 opción 2.
 - Enviando por correo el formulario que se anexa, dirigido a nuestra dirección.
- Esto confirmará que la máquina Dyson es de su propiedad en caso de que ocurra una pérdida cubierta por el seguro, y nos permitirá contactarnos con usted si fuese necesario.
- La falta de registro no disminuirá sus derechos de garantía.

2 años de garantía limitada

Términos y condiciones de la garantía limitada de 2 años de Dyson

Qué está cubierto

Su máquina Dyson está garantizada contra defectos originales en materiales y mano de obra por un período de 2 años a partir de la fecha de compra, cuando se utiliza de acuerdo con el Manual del usuario de Dyson. Conserve su factura de compra. Si no tiene la factura de compra, la validez de la garantía empezará a contar desde los 90 días posteriores a la fecha de fabricación, según los registros de Dyson. Esta garantía proporciona, sin costo para usted, toda la mano de obra y piezas para poner su máquina en perfectas condiciones de funcionamiento durante el plazo de garantía. El reemplazo de cualquier pieza de la máquina con garantía no extiende el período de la garantía; sin embargo, su garantía se extenderá durante todo el tiempo en que su máquina esté siendo reparada o retenida por el trabajo realizado en virtud de la garantía. Todas las piezas que se devuelvan a Dyson serán propiedad de Dyson. Comuníquese con la Línea Directa de Asistencia al Cliente de Dyson al 888-397-6622 opción 2 para obtener más información.

Para máquinas acondicionadas, la duración de la garantía puede variar. Consulte la carta de garantía incluida con la máquina para conocer las condiciones de garantía.

Esta garantía está sujeta a los siguientes términos:

Qué no está cubierto

Dyson no será responsable de los costos, los daños o las reparaciones originados como resultado de/debido a lo siguiente:

- Compras de máquinas de un proveedor no autorizado.
- Daño accidental, fallas ocasionadas por mal uso o desatención, uso incorrecto, negligencia, descuido en la operación o el manejo de la máquina sin respetar las recomendaciones de la Guía del usuario de Dyson.
- Uso de piezas que no concuerden con lo establecido en el Manual de funcionamiento de Dyson.
- El uso de partes y accesorios que no sean los producidos o recomendados por Dyson.
- Fuentes externas como el clima, las interrupciones eléctricas o las sobrecargas de energía.
- Reparaciones o alteraciones realizadas por terceros o agentes no autorizados.
- Limpieza de obturaciones de la máquina o lavado del filtro.
- Uso y desgaste normal, incluido desgaste normal de partes como el cubo transparente, el filtro, el cepillo y el cable de corriente (o donde se diagnostique daño o abuso externo), daño a la alfombra o piso debido al uso sin cumplir las instrucciones del Manual de funcionamiento de Dyson o por no apagar el cepillo cuando es necesario.
- La reducción del tiempo de descarga de la batería es debida a la antigüedad de la batería o uso.
- Daño como resultado de un uso que contravenga las indicaciones de la placa de especificaciones.
- Uso de esta máquina sobre goma, ceniza, masilla, paredes de yeso o superficies húmedas.
- Además, esta garantía limitada no se aplica a ninguna máquina cuyo número de serie se haya alterado o quitado.

Limitaciones y exclusiones de la garantía

- En la máxima medida permitida por la ley vigente, cualquier garantía implícita relacionada con su máquina, que incluye, entre otras, la garantía de comercialización o la garantía de adecuación para un propósito particular, se limita a la duración de esta garantía.
- En la máxima medida permitida por la ley vigente, su recurso por el incumplimiento de esta garantía se limita al servicio de garantía que se describe a continuación. Dyson no es responsable por ningún daño indirecto o daño inherente en el que pueda incurrir en conexión con la adquisición y uso de su máquina.
- Esta garantía le otorga derechos legales específicos. Usted podría también tener otros derechos los cuales varían de acuerdo al estado.
- Esta garantía limitada no es transferible.
- Las limitaciones o exclusiones de responsabilidad establecidas en este documento rigen en el estado de Nueva Jersey, en la máxima medida permitida por la ley vigente.

Servicio de garantía

- Por favor complete y devuelva el formulario de registro del producto, o regístrese en línea en www.dyson.com.
- Antes de llevar a cabo el servicio, los términos de la garantía limitada requieren que usted se ponga en contacto con el servicio de Atención al Cliente de Dyson con el nombre o número de su modelo, el número de serie, así como el lugar y la fecha de compra.
- Por favor mantenga la factura de compra en un sitio seguro para asegurarse de tener esta información.
- Todo trabajo será coordinado por Dyson o sus agentes autorizados.
- Cualquier pieza defectuosa que se reponga es propiedad de Dyson.
- El servicio en virtud de esta garantía no extenderá el período de esta garantía; sin embargo, su garantía se extenderá durante todo el tiempo en que su máquina esté siendo reparada o retenida por el trabajo realizado en virtud de la garantía.
- Las limitaciones o exclusiones de responsabilidad establecidas en este documento rigen en el estado de Nueva Jersey, en la máxima medida permitida por la ley vigente.

Si su máquina no funciona correctamente, comuníquese a la línea de ayuda de Dyson al 888-397-6622 opción 2. Nuestro personal de Atención al Cliente podrá rectificar telefónicamente la mayoría de los problemas.

Información importante sobre la protección de datos personales

Cuando registre su aparato Dyson:

- Deberá proporcionarnos información de contacto básica para registrar su máquina y permitirnos respaldar su garantía.
- Cuando se registre, tendrá la posibilidad de elegir si quiere recibir comunicaciones de nosotros. Si acepta recibir comunicaciones de Dyson, le enviaremos detalles de ofertas especiales y noticias de nuestras últimas innovaciones.
- Nunca venderemos su información a terceros. Usaremos la información que comparta con nosotros únicamente de la manera que se define en nuestras políticas de privacidad, que están disponibles en nuestro sitio [web privacy.dyson.com](http://www.dyson.com)

Información de conformidad

Este dispositivo cumple con el artículo 15 de las Normas FCC. Su operación está sujeta a las siguientes dos condiciones: (1) Este dispositivo no debería provocar interferencia, y (2) este dispositivo debe aceptar cualquier interferencia recibida, incluyendo la que podría causar una operación indeseada. Cambios o modificaciones no aprobados por el grupo responsable de las reglas de conformidad puede invalidar la autoridad del usuario en la operación del equipo.

Se han realizado pruebas en este equipo que han permitido determinar que cumple con los límites establecidos para los dispositivos de Clase B, en base al artículo 15 de las Normas FCC. Estos límites están diseñados para brindar una protección razonable contra interferencias dañinas en instalaciones residenciales. Este equipo genera, utiliza y puede irradiar energía de radiofrecuencia y, si no se instala y utiliza en base a las instrucciones, puede causar interferencia dañina en las comunicaciones radiales. Sin embargo, no existe garantía alguna de que no se produzca interferencia en una instalación en particular. Si este equipo causa interferencia dañina en la recepción de una radio o un televisor (que se puede determinar mediante el encendido y el apagado del equipo), se recomienda que el usuario trate de corregir la interferencia mediante la aplicación de una o más de las siguientes medidas:

- Cambie la orientación o la ubicación de la antena receptora.
 - Aumente la distancia entre el equipo y el receptor.
 - Conecte el equipo en un toma de corriente que se encuentre en un circuito distinto al que está conectado el receptor.
 - Solicite ayuda al proveedor o a un técnico de radio o TV con experiencia.
- Los cambios o modificaciones no aprobados por el grupo responsable de las reglas de conformidad pueden invalidar la autoridad del usuario en la operación del equipo.

Información acerca del producto

Recuerde: el producto puede diferir en algunos pequeños detalles en comparación con las ilustraciones.



Dyson customer care

If you have a question about your Dyson machine, contact us via the Dyson website or call the Dyson Helpline with your serial number and details of where and when you bought the machine.

Servicio de Atención al Cliente Dyson

Si tiene alguna duda acerca de su máquina Dyson, comuníquese con nosotros mediante el sitio web de Dyson o llame a la Línea directa de asistencia al cliente de Dyson con el número de serie e información de cuándo y dónde compró la máquina.

Phone

Dyson Helpline: 888-397-6622 option 2
(Mon-Fri 8am to 6pm CST)

Por Teléfono

Servicio de atención al cliente,
Dyson: 888-397-6622 opción 2
(Lunes a Viernes de 8 a.m. a 6 p.m., hora Centro)

Please take a few moments to answer our questions.
They will help us develop new products for the future.

Tómese unos instantes para responder a nuestras preguntas.
Esto nos ayudará a desarrollar nuevos productos en el futuro.

1. Why did you decide to buy a Dyson machine?

- Cleaning performance
- Advanced Technology/ Features
- Style / Design
- Warranty
- Recommendation
- Promotion
- Asthma and allergy certification
- Advanced whole-machine filtration

2. Do you own pets?

- Cat / Dog
- Other
- None

3. Would you like to hear about future asthma and allergy related initiatives or product development at Dyson?

- Yes
- No

1. ¿Por qué decidió comprar una máquina Dyson?

- Capacidad de limpieza
- Tecnología avanzada / Funciones
- Estilo / Diseño
- Garantía
- Recomendación
- Promoción
- Certificación para asma y alergia
- Filtración avanzada de toda la máquina

2. ¿Tiene mascotas?

- Gato / Perro
- Otra
- Ninguna

3. ¿Le gustaría saber sobre el desarrollo de productos o las futuras iniciativas en cuanto a asma y alergia en Dyson?

- Sí
- No

Thank you for your time Gracias por dedicarnos su tiempo



Date of purchase | Fecha de compra / /

Serial number | Número de série

Title | Tratamiento

Last name | Apellido

First name | Apellido

Address | Dirección

Zip Code | Código postal

email | email

Telephone | Teléfono

From time to time, we'd like to send you emails about new Dyson technology and services or get your opinion about your purchase. If you'd like us to keep in touch, please check this box.


Ocasionalmente, nos gustaría enviarle correos electrónicos con información sobre los nuevos servicios y tecnologías de Dyson o para saber su opinión sobre su compra. Si desea que nos mantengamos en contacto, seleccione esta casilla.

3 easy ways to register your 2-year limited warranty 3 maneras fáciles de registrar su garantía limitada de 2 años



Register online
Visit our website to register your full parts and labor warranty online at www.dyson.com/register.

Regístrese en línea
Visite nuestro sitio web para registrar en línea su garantía completa para las piezas y la mano de obra. www.dyson.com



Phone
Dyson Helpline: 888-397-6622 option 2 (Mon-Fri 8am to 6pm CST)

Por Teléfono
Servicio de atención al cliente, Dyson: 888-397-6622 opción 2 (Lunes a Viernes de 8 a.m. a 6 p.m., hora Centro)



Register by mail
Complete and return the form to Dyson in the envelope supplied.

Por correo postal
Complete y envíe el formulario a Dyson en el sobre proporcionado.

